

# Messverstärker für wenig Geld

C.Zeitnitz  
Bergische Universität Wuppertal  
Oktober 2006

## 1 Einleitung

Bei vielen physikalischen Experimenten werden sehr kleine Spannungen oder Ströme gemessen. Beispiele sind die statische Messung der Ladung auf einem Kondensator, die Hallspannung oder die Messung des Photoeffekts mit einer Photodiode. Die hierzu benötigte Elektronik (Operationsverstärker) lässt sich für wenig Geld und Aufwand selbst aufbauen. Die Messprinzipien sind hierbei immer die Gleichen:

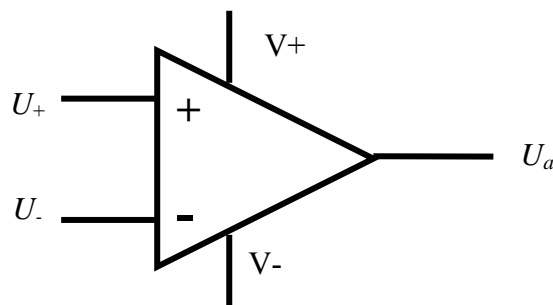
- Elektrometerverstärker mit extrem hohem Eingangswiderstand bis zu  $10^{13}\Omega$  als Impedanzwandler
- Spannungsverstärkung bis  $10^6$
- Messung sehr geringer Ströme ( bis  $10^{-9}\text{A}$  ) durch Messung des Spannungsabfalls über großen Widerständen

Weiterhin lassen sich viele Messungen mit geringen Aufwand mit einem Computer über die parallele oder serielle Schnittstelle erfassen.

## 2 Grundlagen

Verstärker in Form integrierter Bausteine enthalten eine große Anzahl von Transistoren und anderer elektronischer Bausteine. Für die Funktion spielt dies keine Rolle und nur die Eigenschaften sollen hier diskutiert werden.

Ein solcher Baustein wird als Operationsverstärker bezeichnet und verfügt, außer zweier Stromversorgungsanschlüsse ( $V+$  und  $V-$ ), über zwei Eingänge und einen Ausgang:

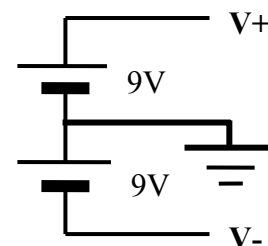


Die Spannungsdifferenz zwischen den beiden Eingängen erscheint mit hoher Verstärkung am Ausgang, wobei das Referenzpotential des Verstärkers die Mitte zwischen  $V+$  und  $V-$  ist. Die Ausgangsspannung  $U_a$  ergibt sich zu:

$$U_a = V_0 \cdot (U_+ - U_-)$$

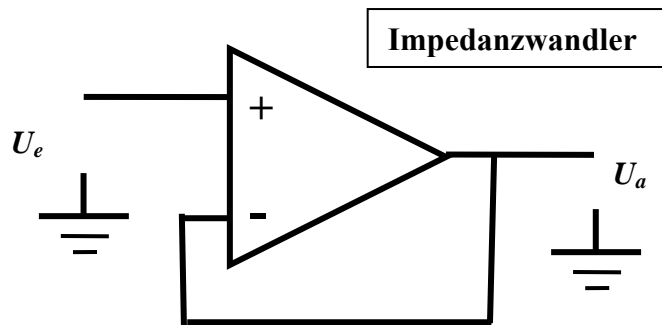
wobei  $V_0$  die sogenannte *Open Loop* Verstärkung, die bis zu  $10^6$  groß sein kann.

Die Spannungsversorgung kann z.B. durch zwei in Serie geschaltete 9V Blockbatterien geschehen (siehe Abbildung).



Aufgrund der sehr hohen Verstärkungsfaktoren von Operationsverstärkern, muss für fast alle Anwendungen die Verstärkung limitiert werden, damit die Ausgangsspannung nicht zu hoch oder zu niedrig wird (nahe an  $V+$  oder  $V-$ ). Hierzu wird das Ausgangssignal auf den invertie-

renden Eingang (—) zurückgekoppelt (die Spannungsversorgungsanschlüsse werden im Folgenden weg gelassen! ). Die direkte Rückkopplung des Signals erzwingt eine Verstärkung von  $V=1$  und der Operationsverstärker arbeitet damit als *Impedanzwandler* mit hohem Eingangswiderstand (bis  $10^{13}\Omega$ ) und relativ niedrigem Ausgangswiderstand (ca.  $100\Omega$ )

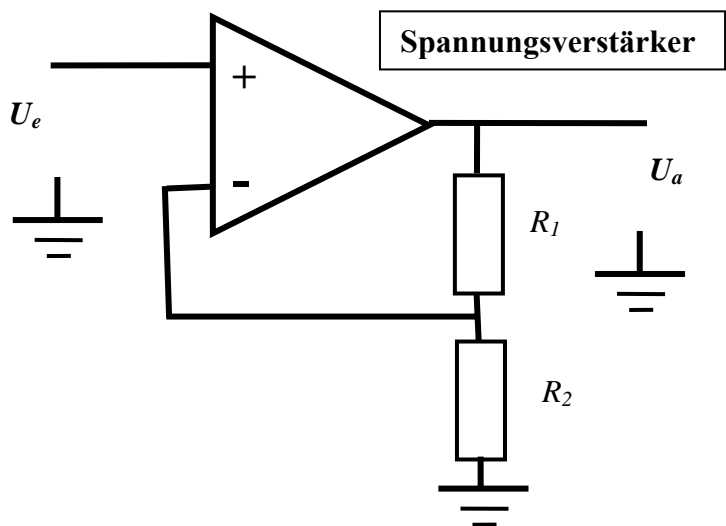


### 3 Nicht-invertierender Verstärker

Um eine definierte Verstärkung einzustellen, wird nur ein bestimmter Anteil des Ausgangssignals auf den invertierenden Eingang zurückgekoppelt. Dies wird durch einen Spannungsteiler bestehend aus  $R_1$  und  $R_2$  erreicht. Die Ausgangsspannung  $U_a$  ergibt sich dann zu:

$$U_a = U_e \frac{R_1 + R_2}{R_2}$$

Der Eingangswiderstand ist hierbei durch den des Operationsverstärkers gegeben. Durch hinzuschalten eines Widerstands von  $U_e$  zur Masse kein ein definierter Eingangswiderstand erreicht werden.



Mit der obigen Schaltung können durch hinzufügen eines weiteren Bauteils auch Ströme und Ladungen direkt gemessen werden. Hierzu muss die entsprechende Größe in eine Spannung gewandelt werden.

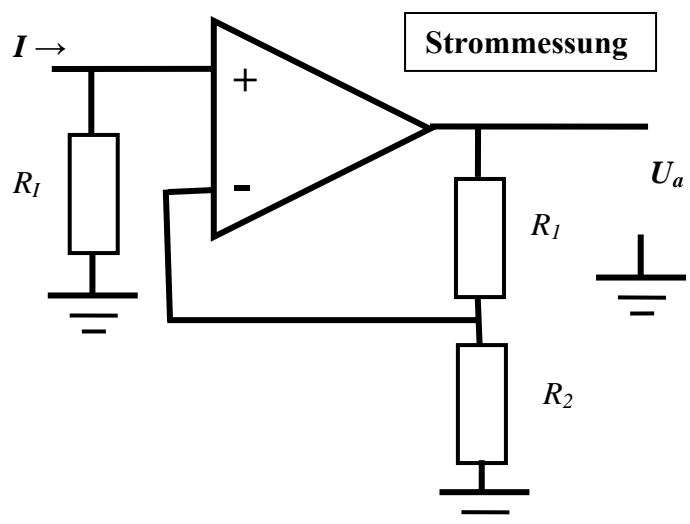
#### 3.1 Strommessung

Da der Operationsverstärker lediglich Spannungen verstärkt, wird der Spannungsabfall über einem Widerstand  $R_I$  verwendet um Ströme zu messen. Die Eingangsspannung am nicht-invertierenden Eingang des Operationsverstärkers ergibt sich nach dem Ohmschen Gesetz zu  $U = R_I \cdot I$ .

Die Ausgangsspannung  $U_a$  ergibt sich daher zu

$$U_a = I \cdot R_I \frac{R_1 + R_2}{R_2}$$

Der Widerstand  $R_I$  kann hierbei bis zu ca.  $1G\Omega$  groß gewählt werden und damit las-



sen sich auch Ströme im  $10^{-9}$ A Bereich messen.

### 3.2 Ladungsmessung

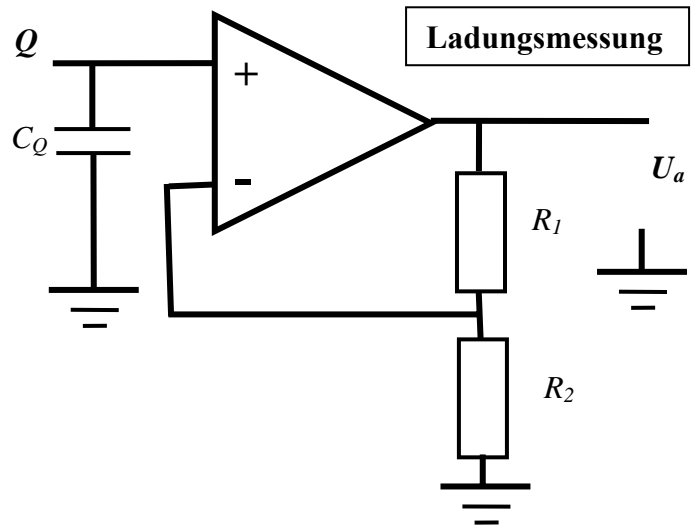
Die Umwandlung von Ladung in Spannung erfolgt durch die Verwendung eines Kondensators, auf dem die Ladung gesammelt wird. Die Spannung, die am nicht-invertierten Eingang anliegt ergibt sich zu:  $U_e = Q/C_Q$

Die Ausgangsspannung ist daher gegeben durch:

$$U_a = \frac{Q}{C_Q} \frac{R_1 + R_2}{R_2}$$

Der Kondensator kann hierbei durchaus eine sehr kleine Kapazität aufweisen (z.B. 1nF) und es können Ladungen bis unter  $10^{-9}$ C gemessen werden. Hierbei muss darauf geachtet werden, dass ein hochwertiger Folien- oder Keramikkondensator und kein Elektrolyt- oder Tantalkondensator verwendet wird, da diese recht hohe Leckströme aufweisen können.

Für die Ladungsmessung ist zusätzlich ein sehr hoher Eingangswiderstand des Operationsverstärkers erforderlich, da sonst Ladung vom Kondensator abfließt und die Spannung nicht konstant bleibt.



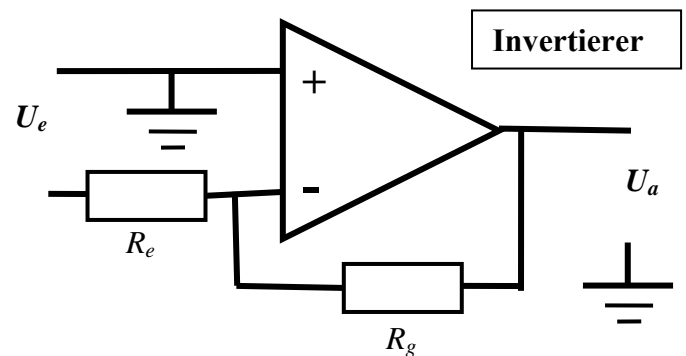
### 4 Invertierender Verstärker

Indem das zu verstärkende Signal auf den Eingang  $U_e$  des Operationsverstärkers gegeben wird, erscheint das verstärkte Signal mit entgegen gesetztem Vorzeichen am Ausgang. Die Verstärkung wird hierbei durch das Verhältnis der beiden Widerstände  $R_g$  und  $R_e$  gegeben:

$$U_a = -U_e \frac{R_g}{R_e}$$

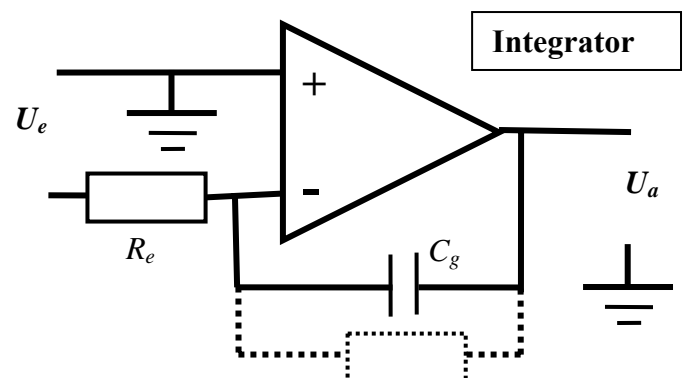
Der Eingangswiderstand ist allerdings bei dieser Beschaltung des Operationsverstärkers durch  $R_e$  und nicht durch den Eingangswiderstand des Bausteins gegeben. Hierdurch

kann der Eingangswiderstand an die Impedanz der Signalquelle (z.B.  $50\Omega$ ) angepasst werden.



### 5 Integrieren mit dem Verstärker

Eine Integration des Eingangssignals wird dadurch erreicht, dass der Rückkopplungswiderstand durch einen Kondensator ersetzt wird. Da kein Strom in den Operationsverstärker fließt, lädt sich der Kondensator  $C_g$  über den Eingangswiderstand  $R_e$  auf  $U_e$



$e=I_e \cdot R_e$ . Damit ergibt sich die Ausgangsspannung zu

$$U_a = \frac{Q_g}{C_g} = -\frac{\int I_e dt}{C_g} = -\frac{1}{R_e C_g} \int U_e dt$$

Also ist die Ausgangsspannung proportional zum zeitlichen Integral der Eingangsspannung. Anwendung sind z.B. die Intensitätsmessungen oder Effektivwertmessungen.

Die Eigenschaften des Integrators ändern sich mit der Frequenz. Er stellt eine Tiefpass mit einer Grenzfrequenz  $f=1/(2\pi R_e C_g)$  dar. Der zusätzliche Widerstand parallel zu  $C_g$  sorgt dafür, dass sich der Kondensator wieder entladen kann und beschränkt die maximale Gleichstromverstärkung.

## 6 Differenzieren mit dem Verstärker

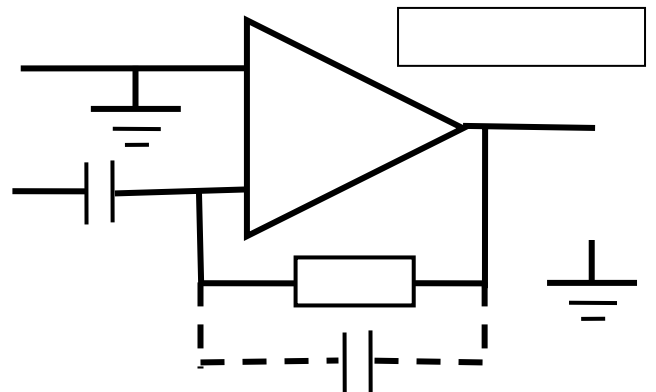
Um das Eingangssignal zu differenzieren, wird der Eingangswiderstand durch einen Kondensator ersetzt. Der Eingangsstrom lädt  $C_e$  auf. Über den Rückkopplungswiderstand fließt die gleiche Ladung zur virtuellen Masse:

$$U_e = \frac{Q_e}{C_e}$$

$$U_a = I_g R_g = -\frac{d}{dt} Q_e R_g$$

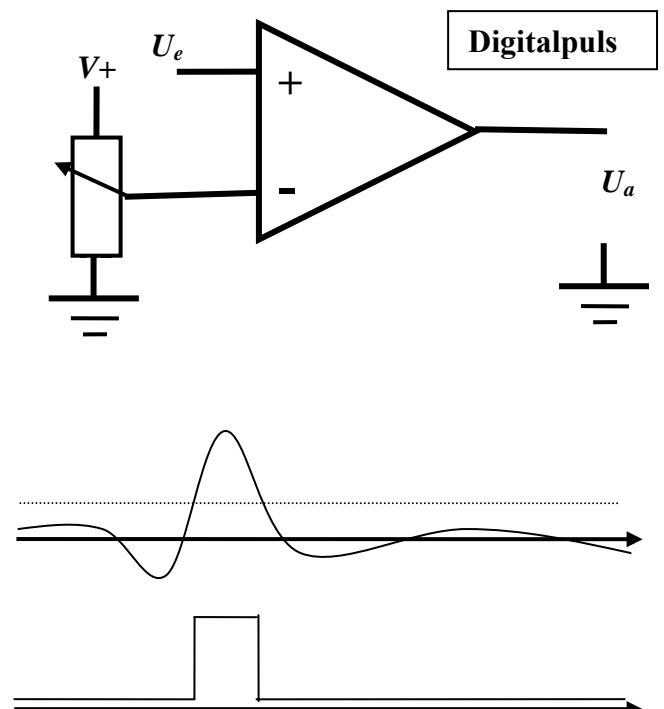
Also ist die Ausgangsspannung proportional zur differenzierten Eingangsspannung.

Der optionale Kondensator  $C_T$  sorgt dafür, dass die Verstärkung bei hohen Frequenzen nicht zu stark ansteigt.



## 7 Digitale Pulse aus analogen Signalen

Um Signale im Computer weiterverarbeiten zu können, braucht man nicht immer den digitalisierten Wert, sondern oft reicht es aus einen digitalen Puls zu erzeugen, der z.B. zum Zählen von Ereignissen, oder zur Zeitmessung verwendet werden kann. Hierzu kann ein Operationsverstärker mit seiner hohen Verstärkung  $V_0$  ohne Gegenkopplung verwendet werden. Das Signal wird hierbei auf den nicht-invertierenden Eingang gegeben. Das Potential am invertierenden Eingang wird mit Hilfe eines Potentiometers auf einen festen Wert (Schwelle) eingestellt. Sobald  $U_e$  diese Schwelle überschreitet, steigt die Ausgangsspannung  $U_a$  sehr schnell auf den maximal möglichen Wert an. Ein Unterschreiten der Schwelle führt wiederum zum Abfall von  $U_a$ . D.h. für die Dauer des Überschreitens der Schwelle wird ein Rechteckpuls am Ausgang ausgegeben der z.B. in einen Computer übernommen werden kann.

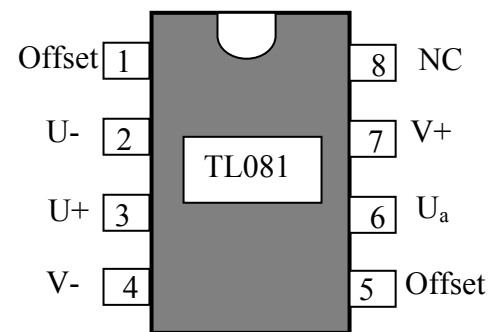


## 8 Eigenschaften

Operationsverstärker unterscheiden sich durch drei Hauptmerkmale:

- Frequenzbandbreite: d.h. durch die Geschwindigkeit mit der ein Signal ansteigen kann. Hierbei muss beachtet werden, dass die übliche Angaben sich auf das Produkt aus Bandbreite und Verstärkung beziehen. Also geht die Frequenzbandbreite eines Verstärkers auf die Hälfte zurück, wenn die Verstärkung  $V=2$  beträgt.
- Eingangswiderstand: zwischen etwa  $100\text{k}\Omega$  und etwa  $10^{13}\Omega$
- Ausgangsstrom: normalerweise etwa 20-50mA. Es gibt allerdings spezielle Operationsverstärker die einige Watt leisten können und damit für die direkte Ansteuerung von Lautsprechern geeignet sind.

Als günstiger und vielseitiger Operationsverstärker kommt der TL081 oder TL071 zum Einsatz. Dieser weist eine Bandbreite von ca. 4MHz und einen Eingangswiderstand von  $10^{12}\Omega$ . Damit ist er für praktisch alle gängigen physikalischen Experimente geeignet. Zwischen den Offset Anschlüssen wird ein  $100\text{k}\Omega$  Potentiometer zum Abgleich der Ausgangsspannung auf null Volt bei kurzgeschlossenen Eingängen benötigt. Für geringere Verstärkungen ( $V < 1000$ ) kann dies allerdings entfallen.



Mit der gleichen Belegung der Anschlüsse sind verschiedene Operationsverstärker erhältlich:

- OP07 - rauscharmer Verstärker
- LF356 - Verstärker mit höherer Bandbreite von 20MHz